

# LED 透明屏说明书

LED 透明屏都是 LED 显示屏的一种，透明 LED 屏设计原理上和常规 LED 屏是一样的，是在常规 LED 屏基础上发展而来的。透明 LED 屏采用灯条设计，具有很高的透光性，结构轻薄，控制方便。

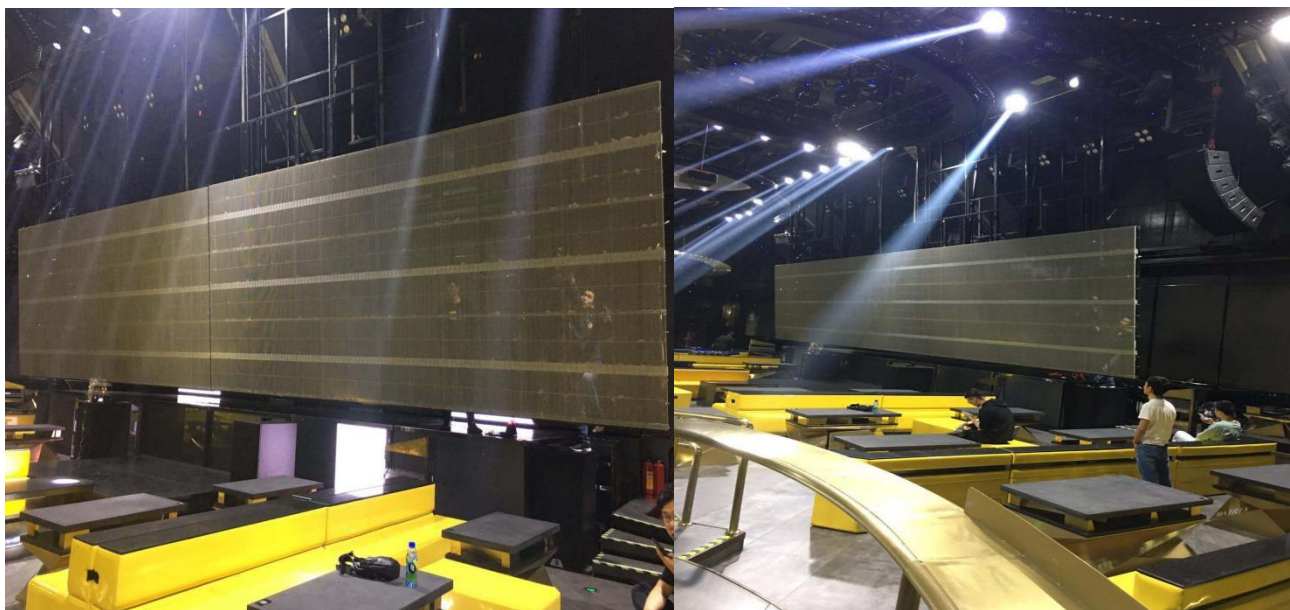
随着经济的发展，人们对美的追求更高。现在城市的建设，楼体的美化，建筑外形的奇特，连锁店铺的装饰，都需要更吸引眼球的设计效果。玻璃更能提升内与外的近距离接触，也能给室内环境带来阳光，视频的显示更能提升美的视觉。透明 LED 屏最大的特点是透光，并且透光率比较高，并能高清晰的显示震撼的视频效果。

深圳赛维光电透明 LED 屏特点：

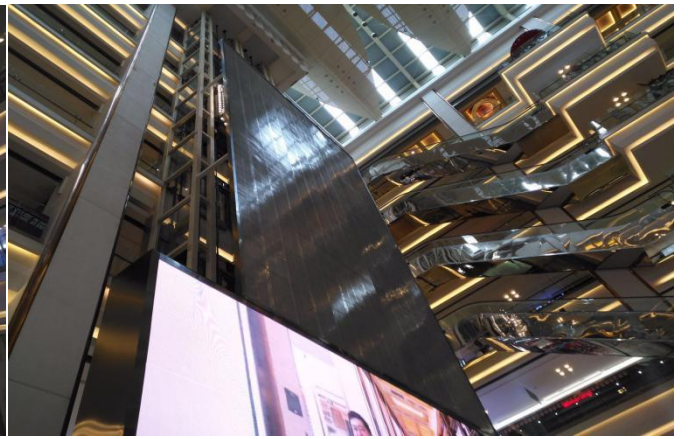
- 1、透明 LED 屏又称 LED 玻璃幕墙屏；透明屏单元模组可以吊装、叠装，可以根据安装位置的大小拼接成大面积。
- 2、它是基于传统 LED 显示器的研发新产品，它由单根 LED 灯条组成；
- 3、透明度高；透明度为 60%~80%，透明度高，对建筑物的采光影响很少；
- 4、散热性能好，重量轻；
- 5、适用于建筑立面，适合安装在玻璃幕墙前。
- 6、重量轻、超薄，安装维修方便，无需结构，节省成本，提高效率。
- 7、屏幕前或后的可选维护，增加了对安装条件的适应性；

应用范围：广泛应用于玻璃幕墙、商店橱窗、商场、候机楼、汽车展厅、展厅、营业厅、4S 店、办公玻璃幕墙等







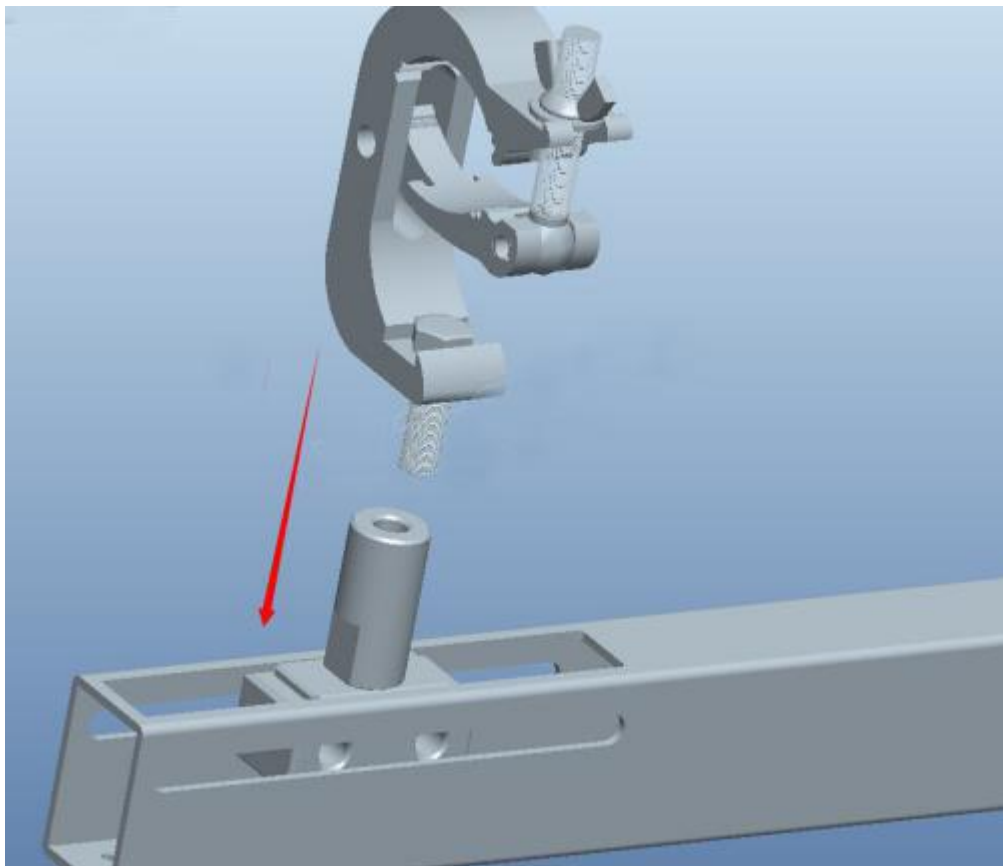


## 【图文解析】透明 LED 显示屏吊装安装方式步骤

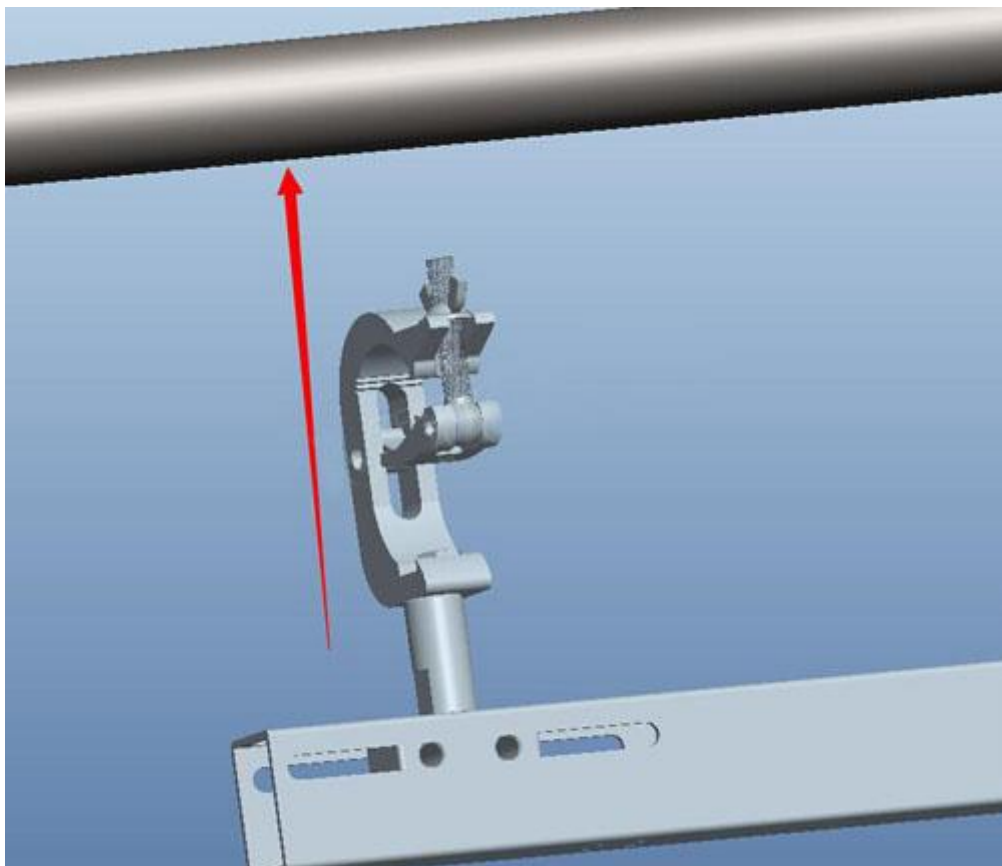
LED 透明屏安装方式常见有垒装、吊装、挂装。其中垒装一般常见于玻璃橱窗、展厅等，挂壁式挂装常见于中庭楼层跨层区域，或幕墙/橱窗安装面向室内播放的应用场景。下面要重点介绍的是 赛维光电 吊装安装方式：

LED 透明屏吊装，常见于大型舞台舞美活动、商业显示，或展厅的特殊造型。透明 LED 显示屏屏体轻薄，一般总量  $7 \text{ KG/m}^2$  左右。由于重量轻，对承重性要求没常规 LED 显示屏那么高，可以较容易实现大面积吊装，而且安装方式更简单快捷。

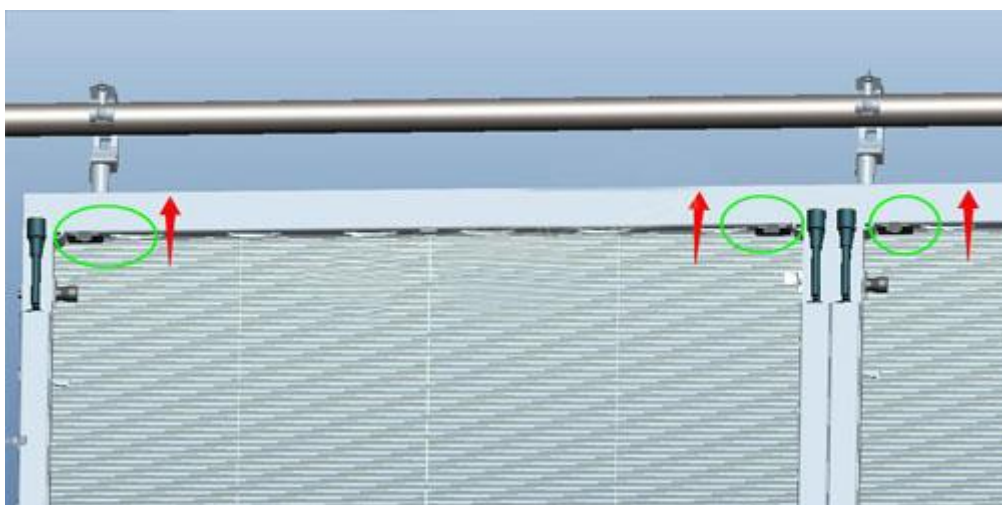
第一步：将吊钩组件锁入吊梁组件中



第二步：固定好的吊钩和吊梁组件挂入顶部钢管

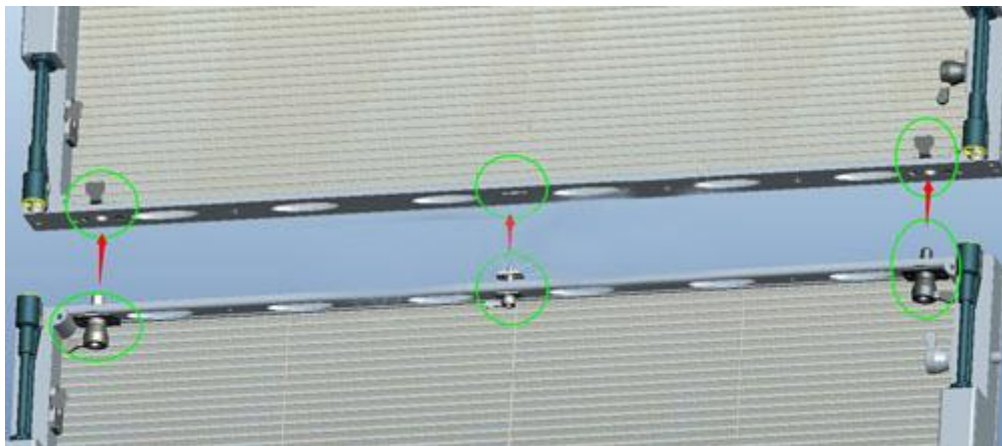


第三步：透明屏与横梁定位销定位，推入快速锁旋紧到横梁上





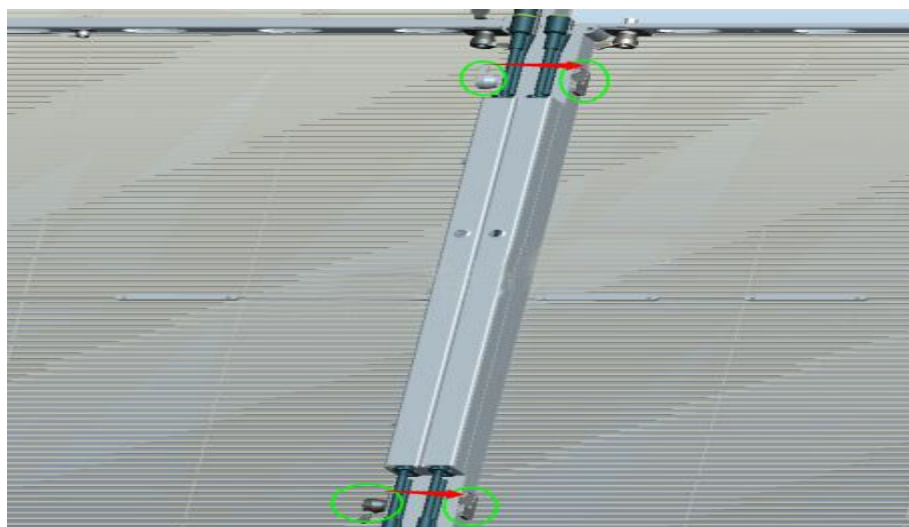
第四步：定位销定位，以此锁紧两边和中间快速锁



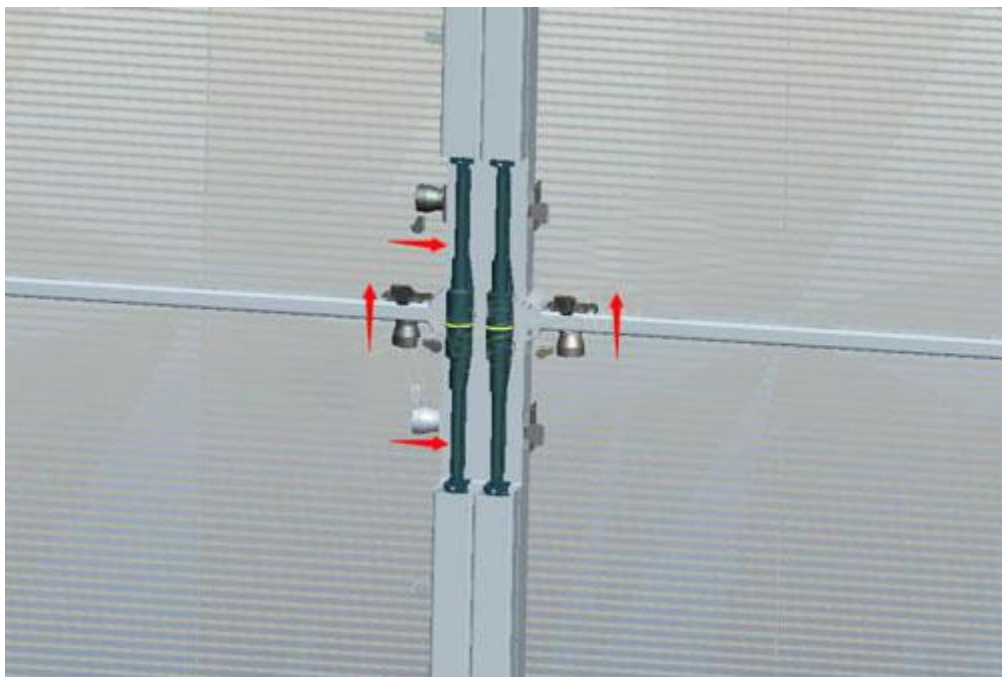
第五步：以此插入电源和信号线公母头



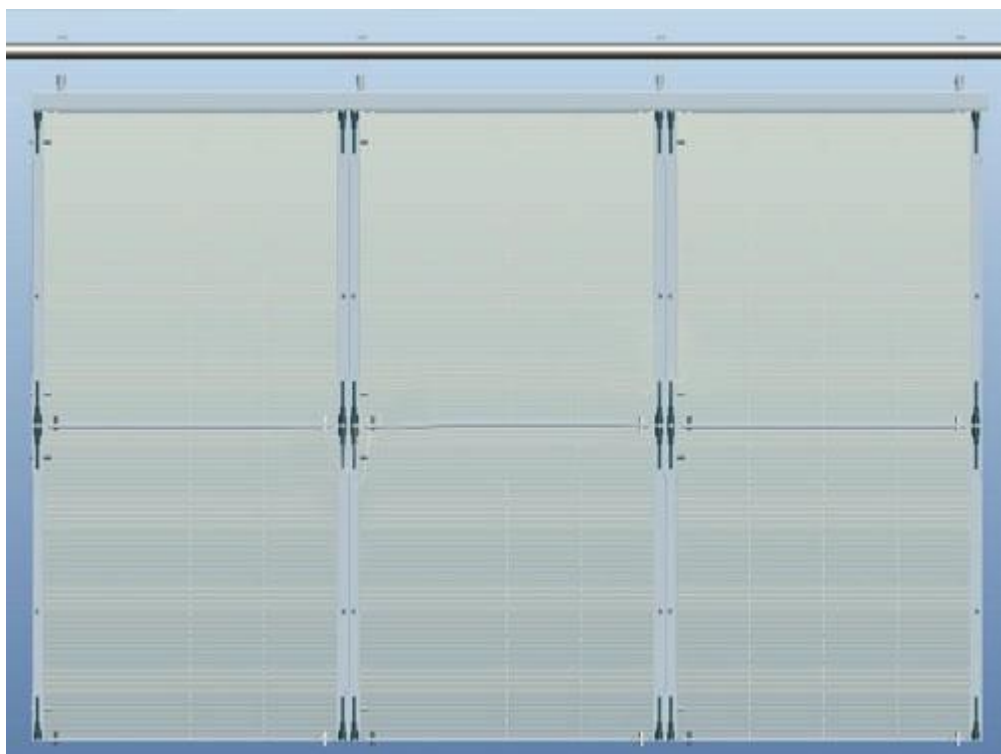
第六步：横向固定以此旋紧横向快速锁



## 多块透明 led 屏幕中部拼接示意图



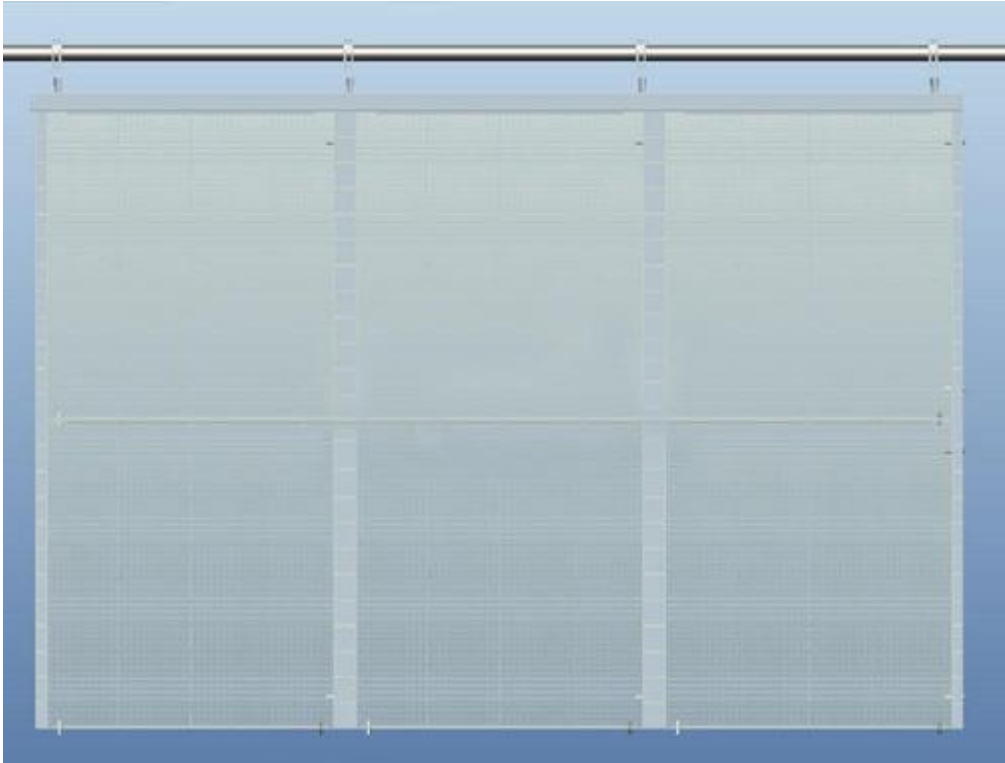
## 6 块透明 LED 显示屏屏拼接背面效果





深圳市鼎彩电子科技有限公司

## 6 块 iClear 透明 LED 显示屏拼接正面效果




### P3.91-7.8 透明 LED 显示屏规格书 (技术参数 LED 参数)

管芯的优劣直接决定了显示屏的好坏，为了保证用户显示屏的质量，本屏拟采用厂家知名度高、性能质量稳定的管芯。下表是显示管芯的具体参数：

#### 相关设备的技术指标

##### 1) 各 LED 芯片(管芯)参数

			
<span style="margin-right: 150px;">纯红</span> <span style="margin-right: 150px;">纯绿</span> <span>纯蓝</span>			
品名	型号	波长	发光二极管光强
纯红管	SMD1921	纯红管：623nm	纯红管：900mcd
纯绿管	SMD1921	纯绿管：520nm	纯绿管：2000mcd
纯蓝管	SMD1921	纯蓝管：470nm	纯蓝管：500mcd

##### 2) 箱体图片



### 3) 红、绿各管及显示屏的技术参数

名 称	技术参数
1、像素管	像素管间距：3.91 -7.8 mm 三基色：红、绿、蓝 发光点颜色组合：1R1PG1PB 物理密度：32768 点/m <sup>2</sup>
2、单元板	模组分辨率：宽 128 点×高 16 点 模组尺寸：500mm×125mm 单元板总像数：2048 点/张
3、显示屏整屏	屏幕水平可视视角：90° - 110° 屏幕垂直视角：45° - 90° 最佳视距：3~200M 存贮温度：-40℃ ~ +85℃ 工作温度：-25℃ ~ +55℃ 相对湿度：10%~95%RH 屏体重量：7 kg/m <sup>2</sup> 箱体尺寸：1000MM*500MM 透光率：≥70% 材质：压铸铝
4、供电	工作电压：220V±15% 供电电源：5V40A200W 平均功耗：400~ 1000 W/m <sup>2</sup> （于播放的视频源有关） 最大功耗：1000W/m <sup>2</sup> 平均功率：400W/m <sup>2</sup> 供电要求：220VAC±10%, 50Hz
5、控制系统	控制主机：联想开天主机或同档次计算机以上 操作系统：WIN 98/ 2000/ XP 控制方式：与计算机同步 显卡：DVI 显卡



<p>6、主要技术参数</p>	<p>1) 驱动器件：恒流驱动 IC                  2) 驱动方式：16 扫恒流驱动                  3) 刷新频率：≥1920Hz                  4) 换帧频率：≥60Hz                  5) 灰度/颜色：逻辑输出 16384 级，CRT 视觉 256 级灰度, 颜色：16777216 色                  6) <b>亮度：≥2000cd/m<sup>2</sup></b>                  7) 亮度调节方式：软件 100 级可调，根据不同的环境亮度自动或手动调节显示亮度                  8) 控制系统采用：同步控制系统                  9) 平均无故障时间：≥10000 小时                  10) 屏体寿命：≥100000 小时；连续工作时间：≥48 小时                  11) 平整度：任意相邻像素间≤0.5mm；模组拼接间隙&lt;1mm；                  12) 均匀性：像素光强、模组亮度均匀                  13) 盲点率：&lt;0.0001（呈离散状态）                  14) 开关电源负荷：5V/60A                  15) 计算机显示模式：1024×768                  16) 防护等级：IP43                  17) 防护性能：防水、防潮、防腐蚀、防风、抗震、阻燃                  18) 有效通讯距离：网线 100 米以内</p>
<p>7、软件</p>	<p>LED 演播室(LEDALL)</p>

注：配色方案也可以根据具体情况确定，视角和亮度根据不同的配色方案相应变化